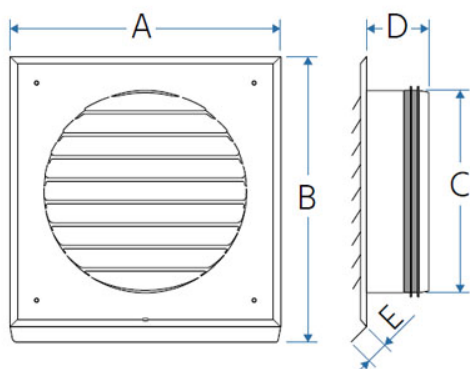




Czerpnia / wyrzutnia płaska ze stali nierdzewnej

WYMIARY



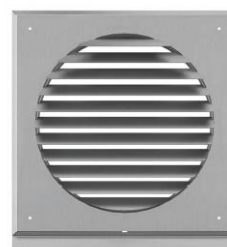
Wymiary [mm]	A	B	C	D	E
Czerpnia / Wyrzutnia 200 z okapem	262	276	∅196	60	21
Czerpnia / Wyrzutnia 250 z okapem	305	320	∅245	60	21

ZDJĘCIA

Wersja 200:



Wersja 250:



OPIS

Kratka przeznaczona jest do zakończenia kanałów czerpni i wyrzutni w systemach wentylacji mechanicznych z rekuperacją. Przystosowana została do montażu pionowego na **elewacji budynku** lub poziomego **w podbitce**.

Lamelki w kratce zostały wykonane w taki sposób, aby minimalizować opory powietrza. Dodatkowy okapnik ma chronić ścianę przez powstawaniem zacieków.

Gumowa uszczelka ułatwia montaż czerpni/wyrzutni oraz zabezpiecza wypływanie wody z kanału wentylacyjnego pod kratką. Cztery otwory montażowe w narożnikach pozwalają na przykręcenie kratki do ściany/podbitki.

Kratka wykonana jest ze stali nierdzewnej o grubości 0,5-0,8 mm (do zastosowania zewnętrznego). Dostępne dwa rozmiary: ∅200 i ∅250 mm.